

## IN-LINE CIRCULATING PUMPS | MODELS S25 TO S69, H32 TO H68, AND SERIES 1050 & 1060 | INSTALLATION AND OPERATING INSTRUCTIONS

File No: 10.79  
 Date: FEBRUARY 01, 2022  
 Supersedes: 10.79  
 Date: NOVEMBER 03, 2021

### ENGLISH

1.0	Installation	1
2.0	System cleanliness	2
3.0	Starting up	2
4.0	Lubrication	2
5.0	Seal replacement	3

### FRANÇAIS

1.0	Installation	4
2.0	Propreté du système	5
3.0	Démarrage	5
4.0	Lubrification	5
5.0	Remplacement des joints d'étanchéité	6

### CAUTION



Always disconnect power supply from motor before servicing.

### 1.0 INSTALLATION

For convenience, Armstrong circulators generally are installed in vertical pipelines, be easily on the job for opposite flow directions. To make the change, remove the body capscrews, taking care body gasket is kept in position, and rotate body to desired direction at 90° or 180° from the original position.

With the arrow on the body pointing in direction of the flow, insert body capscrews and tighten evenly. On models S25 to S57, H32 to H54 and series 1050 (1B to 2B), a gap between the bearing bracket and pump body (volute) is normal. Do not over tighten body capscrews! Turn pump shaft manually at coupler to make sure shaft turns freely and impeller does not rub in body. Always install with motor shaft in a horizontal position with pump oil cups or oil well cover on top.

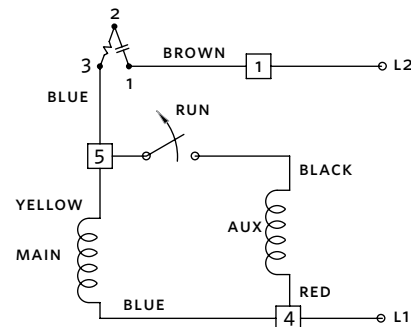
Models S25 to S46 and H32 to H41 are shipped for downward discharge. All other models are shipped for upward discharge as pumps of this size usually are installed in an upward direction on hydronic systems, so the point of zero pressure change - namely, the compression tank connection - can be made easily to the system on the suction side of the circulator.

The pump should be installed in a position to permit proper lubrication and servicing. Motor and bearing brackets are to be kept free of insulation. Pump and motor unit are designed to be supported by the in-line piping only. Do not support in any other manner. A height of approximately four feet above the floor is recommended. When placing the pump between flanges, tighten flange bolts evenly and do not tighten excessively.

Gate valves should be installed on the discharge and suction side of the pump to facilitate service. On larger pump sizes, a check valve should be located on the discharge side of pump between the pump body and the gate valve to prevent damage due to water hammer.

### WIRING DIAGRAMS

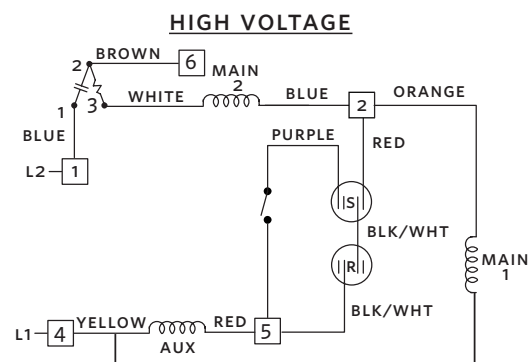
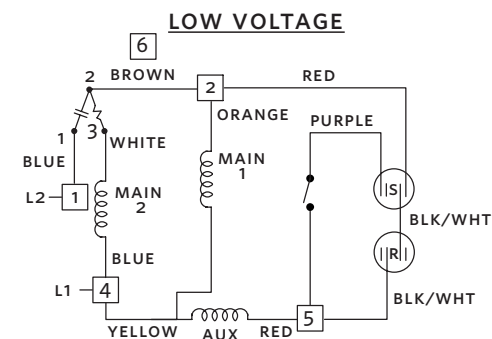
#### SINGLE PHASE LESS THAN 0.5HP



c.c.w. rotation shown

For c.w. Rotation interchange yellow and blue leads on term 5 & 4

#### SINGLE PHASE LESS THAN 1HP (with with part number beginning with 811757-...)

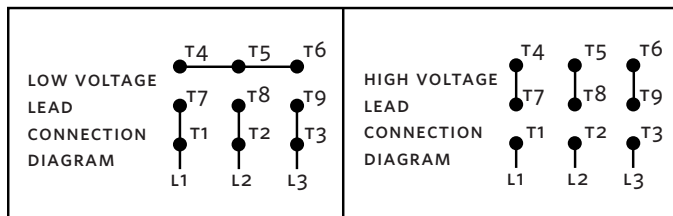


**SINGLE PHASE 1HP - 1.5HP** (only for part number not beginning with 811757-...)

	LINE A	LINE B	JOIN
<b>HIGH STD</b>	1	4,5	2,3,8
<b>HIGH OPP</b>	1	4,8	2,3,5
<b>LOW STD</b>	1,3,8	2,4,5	—
<b>LOW OPP</b>	1,3,5	2,4,8	—

**NOTE:** Standard rotation is ccw facing end opposite shaft extension

**THREE PHASE MOTOR ANY SIZE**



Interchange any two lead wires to reverse rotation

**2.0 SYSTEM CLEANLINESS**

Before starting the pump, the system must be thoroughly cleaned, flushed and drained, then replenished with clean liquid. Welding slag and other foreign materials, 'stopleak' and cleaning compounds, excessive or improper water treatment - all are detrimental to the pump. Warranty will be void if any of these conditions are allowed to exist. (Refer to **File no. 10.450** design and care of closed hydronic systems.)

**3.0 STARTING UP**

**WARNING**



S&H Series are for indoor use only.

The pump must be fully primed on start-up. Fill system piping and pump body with liquid and vent complete system, turning pump by hand to dislodge air from body. Make sure fittings and drain valves are airtight, then add any additional fill required.

Check motor against available electric supply, then start pump making sure rotation is correct. When viewed from motor end, rotation is counter-clockwise on models s25 to s46 and H32 to H41. On all other models, rotation is clockwise. If pressure does not develop, stop pump, re-check, vent and fill. Never attempt to fill the system when the pump is running

**WARNING**



To avoid motor overheating and possible burnout, do not operate pump outside of the preferred operating range. To view these operating ranges, please see the submittals on our website, file numbers for S series 10.50 and H series 10.51. <http://armstrongfluidtechnology.com>

**4.0 LUBRICATION**

**CAUTION:**

Do not put oil in the **maintenance free** circulators. These models contain MF in their item numbers and are labelled: 'THIS BEARING ASSEMBLY CONTAINS PERMANENTLY LUBRICATED BEARINGS AND DOES NOT NEED ANY OILING OR GREASING'.

Stop motor before lubricating, do not over-oil or spill oil on resilient motor rings. Do not force oil into cups, and stop if cup fills before addition of specified amount.

**Pump lubrication:** Only applicable for pumps those are with sleeve bearing sBA and have oil cup for lubrication.



Immediately after pump is installed and before running, slowly add the oil (SAE 30 non-detergent regular, supplied with pump) to pump oil cup, located on top of bearing bracket:

s25 to s57, H32 to H54 and series 1050 (1B to 2B) ¼ oz.

s69, H63 to H68, series 1060 (1½D to 3D) 2 oz.

At the start of each following heating season, lubricate with SAE 30 oil for models s25 to s57, H32 to H54 and series 1050 (1B to 2B), add approximately ¼ oz. Lubricate every six months for high temperature or constant operation. On models s69, H63 to H68 and series 1060 (1½D to 3D), be sure oil is visible at the top and center of window on side of bracket and maintain this level at all times.

In addition, the S&H 6 series and 1060s bearing assemblies have 2 oil ports, both require oil to ensure the larger bearing assembly is lubricated.

**Motor lubrication**

**CAUTION**



Stop motor before lubricating. Do not over-oil or spill oil on resilient motor rings.

This motor has been lubricated properly at the factory. At

the start of each following heating season, however, on motors with oil cups, add 15 drops SAE 30 non-detergent oil to each motor cup.

If the motor is fitted with grease fittings, follow the motor manufacturer's recommended procedure. Motors without oil cups or grease fittings are custom-greased for several years operation and require little or no attention.

### 5.0 SEAL REPLACEMENT

Remove the pump bracket from the body. Remove the impeller, damaged seal assembly, ceramic insert and rubber cup. Clean the recess in bearing bracket coverplate and install a new retainer cup and ceramic insert. Check the condition of the shaft sleeve. If scored, replace the shaft assembly. Otherwise, clean shaft extension and polish sleeve with a fine crocus cloth, using a rotating motion, if required.

Press against the coupler end of the shaft to take up play while pressing new seal firmly against the stationary face. A slight amount of clean vaseline may be put on shaft sleeve to assist installation. Press down firmly and evenly, using two screwdrivers and pushing against the four ears of driving band (the metal ring around rubber bellows), or around top outer edge of driving band on models s25 to s57, H32 to H54 and series 1050 (1B to 2B).

Do not use spring washer on models s25, s35 and H32 current style circulators, where recess to locate spring is provided on impeller hub.

Continue pressing against coupler end of shaft, re-mount impeller and re-assemble the seal bearing assembly into body. If necessary, install a new body gasket and clean gasket surface of both volute and bracket.

#### CAUTION



Before operating pump, carefully check:

- 1 Is the pump primed?
- 2 Is rotation correct?
- 3 Is pump properly lubricated?
- 4 Does the power supply agree with data on motor name plate?
- 5 Is overload protection provided?
- 6 Is the system clean?

For domestic water systems use bronze body pumps.

**ATTENTION**



Toujours couper l'alimentation électrique avant de procéder à l'entretien d'un moteur.

**1.0 INSTALLATION**

Pour des raisons pratiques, les circulateurs Armstrong sont généralement installés sur des conduites verticales, être facilement au travail pour les sens d'écoulement opposés. Pour procéder au changement, retirer les boulons de fixation et, en prenant soin de maintenir en place le joint d'étanchéité, tourner le corps suivant l'angle désiré, 90° ou 180°, par rapport à la position originale.

La flèche sur le corps pointant dans la direction de la circulation du liquide, insérer les boulons de fixation et les visser uniformément. Sur les modèles s25 à s57, H32 à H54 et la série 1050 (1B à 2B), il est normal qu'il y ait un espace entre la chaise de palier et le corps de la pompe (volute). Ne pas trop serrer les boulons ! À la jonction, faire tourner l'arbre de la pompe à la main pour vous assurer qu'il tourne librement et que l'impulseur ne frotte pas l'intérieur du corps. Toujours installer de manière à ce que l'arbre du moteur soit en position horizontale, les godets à huile et le couvercle du réservoir d'huile étant placés sur le dessus.

Les modèles s25 à s46 et H32 à H41 sont livrés en prévision d'une évacuation vers le bas. Tous les autres modèles sont livrés en prévision d'une évacuation vers le haut, puisque les pompes de cette taille sont habituellement installées sur les systèmes hydroniques pour pomper vers le haut, de sorte que le point de changement de pression nul, c'est-à-dire la connexion au vase d'expansion, puisse facilement se trouver du côté aspiration du circulateur.

La pompe doit être installée à un endroit qui permet l'entretien et la lubrification. Le moteur et la chaise de palier doivent être exempts d'isolant. La pompe et le moteur sont conçus pour être soutenus uniquement par la tuyauterie en ligne. Ne pas les supporter d'aucune autre façon. Il est recommandé de les placer à environ 4 pi au-dessus du sol. Au moment de fixer la pompe par ses brides, serrer les boulons uniformément et sans excès.

Des robinets-vannes devraient être installés du côté évacuation et du côté aspiration de la pompe pour faciliter l'entretien. Sur les pompes plus grosses, un clapet antiretour devrait être placé du côté évacuation de la pompe, entre cette dernière et le robinet-vanne, pour prévenir les dommages causés par les coups de bélier.

**SHÉMAS DE CÂBLAGE**

**MONOPHASÉ MOINS DE 0.5HP**

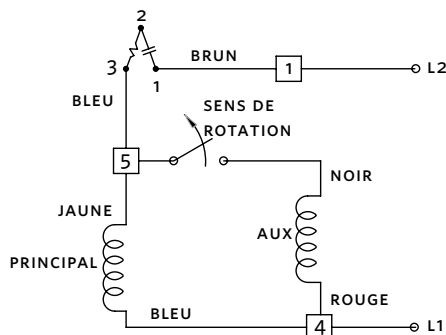
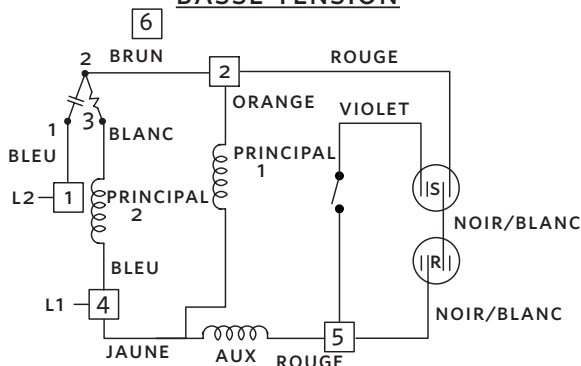


Schéma ci dessus à suivre dans le sens contraire des aiguilles d'une montre.

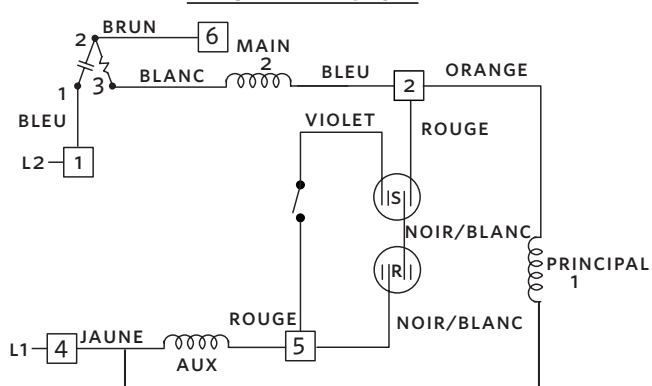
Pour une rotation dans le sens des aiguilles d'une montre, inverser les fils jaune et bleu des bornes 5 & 4.

**MONOPHASÉ MOINS DE 1HP (avec un numéro de référence commençant par 811757-...)**

**BASSE TENSION**



**HAUTE TENSION**

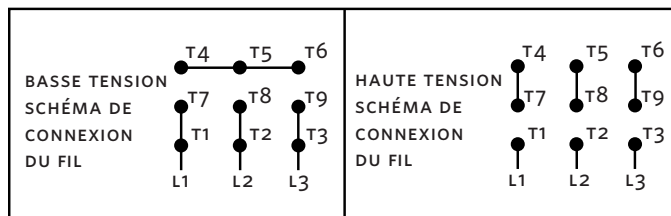


**MONOPHASÉ 1HP-1.5HP** (seulement pour un numéro de référence ne commençant pas par 811757-...)

	LIGNE A	LIGNE B	JONCTION
<b>HAUTE TENSION ROTATION STD</b>	1	4,5	2,3,8
<b>HAUTE TENSION ROTATION OPP</b>	1	4,8	2,3,5
<b>BASSE TENSION ROTATION STD</b>	1,3,8	2,4,5	—
<b>BASSE TENSION ROTATION OPP</b>	1,3,5	2,4,8	—

**NOTE:** Le sens de rotation standard est dans le sens contraire des aiguilles d'une montre en faisant face à l'extrémité opposée de l'extension de l'arbre

### MOTEUR TRIPHASÉ DE TOUTE TAILLE



Permuter deux des fils de sorties pour inverser le sens de rotation

## 2.0 PROPRETÉ DU SYSTÈME

Avant de démarrer la pompe, le système doit être entièrement nettoyé, vidangé et rincé, puis rempli de nouveau d'un liquide propre. Les scories de soudage et autres matières étrangères, les composés de colmatage de fuites et de nettoyage, les produits de traitement excessifs ou inappropriés de l'eau, peuvent tous endommager les composantes internes de la pompe. La garantie sera nulle si l'une ou l'autre de ces conditions est permise. (Consulter le **dossier n° 9.6450** conception et entretien des systèmes hydroniques fermés.)

## 3.0 DÉMARRAGE

### ATTENTION:



Les séries S&H sont destinées à une utilisation en intérieur uniquement.

La pompe doit être parfaitement amorcée avant le démarrage. Remplir la tuyauterie du système et le corps de la pompe de liquide, ventiler complètement le système, faire tourner la pompe à la main pour déloger les bulles d'air qui y seraient emprisonnées. Vous assurer que les raccords et les robinets de vidange sont étanches et ajouter le liquide qu'il faut pour remplir.

Comparer les exigences électriques aux conditions d'alimentation, puis faire démarrer la pompe et vous assurer qu'elle

tourne correctement. Vue de l'extrémité moteur de la pompe, la rotation se fait dans le sens contraire des aiguilles d'une montre sur les modèles s25 à s46 et H32 à H41. Sur tous les autres modèles, la rotation se fait dans le sens des aiguilles d'une montre. Si la pression ne grimpe pas, arrêter la pompe, vérifier de nouveau, ventiler et remplir. Ne jamais essayer de remplir le système lorsque la pompe est en marche.

### ATTENTION:



Pour éviter toute surchauffe du moteur et un possible grillage, ne pas opérer la pompe en dehors de la plage de fonctionnement recommandée. Pour connaître les plages de fonctionnement recommandées, veuillez consulter les soumissions sur notre site internet, référence de fichier 10.50 pour les séries S et 10.51 pour les séries H. <http://armstrongfluid-technology.com>

## 4.0 LUBRIFICATION

### ATTENTION:

Ne pas verser d'huile dans les Circulateurs ne nécessitant aucun entretien. Les modèles mentionnant **MF** dans leur référencesont étiquetés : 'CE SYSTÈME À ROULEMENT EST ÉQUIPÉ DE ROULEMENTS À GRAISSAGE PERMANENT ET NE NÉCESSITE AUCUN AJOUT D'HUILE NI DE GRAISSAGE'.

Arrêter le moteur avant de lubrifier. Ne pas mettre trop d'huile ni en renverser sur les bagues souples du moteur. Ne pas faire entrer l'huile de force dans les godets et arrêter le remplissage si un godet se remplit avant d'avoir ajouté la quantité spécifiée.

**Lubrification de la pompe : Applicable seulement pour les pompes à paliers à douille et ayant un godet pour la lubrification**



Immédiatement après l'installation de la pompe et avant de la démarrer, ajouter lentement de l'huile (SAE 30 non détergente régulière, fournie avec la pompe) dans le godet situé sur le dessus de la chaise de palier :

s25 à s57, H32 à H54 et série 1050 (1B à 2B) ¼ oz.  
s69, H63 à H68, série 1060 (1½D à 3D) 2 oz.

Par la suite, au début de chaque saison de chauffage, lubrifier la pompe en utilisant de l'huile SAE 30. Pour les modèles s25 à s57, H32 à H54 et la série 1050 (1B à 2B), ajouter environ ½ oz. Lubrifier à tous les six mois si la pompe fonctionne tout le temps ou à haute température. Sur les modèles s69, H63 à H68, série 1060 (1½D à 3D), vous assurer que l'huile est visible en haut et au centre de la lunette sur le côté de la chaise de palier et maintenir ce niveau en tout temps.

Par ailleurs, les montages à roulement des séries S&H 6 et 1060 ont 2 orifices pour huile, tous deux nécessitent de l'huile pour assurer une lubrification adéquate de leur montage à roulement plus large.

### Lubrification du moteur

#### ATTENTION



Arrêter le moteur avant de le lubrifier. Ne pas ajouter trop d'huile ni en renverser sur les bagues souples du moteur.

Ce moteur a été lubrifié correctement en usine. Au début de chaque saison de chauffage, toutefois, sur les moteurs munis de godets d'huile, ajouter 15 gouttes d'huile non détergente SAE 30 dans chaque godet.

Si le moteur est équipé d'embouts de graissage, respecter la procédure recommandée par le fabricant. Les moteurs à godets d'huile ou à embouts de graissage sont graissés individuellement en prévision de plusieurs années d'utilisation et exigent peu ou pas d'attention.

#### TORONTO

+1 416 755 2291

#### BUFFALO

+1 716 693 8813

#### DROITWICH SPA

+44 8444 145 145

#### MANCHESTER

+44 8444 145 145

#### BANGALORE

+91 80 4906 3555

#### SHANGHAI

+86 21 5237 0909

#### SÃO PAULO

+55 11 4785 1330

#### LYON

+33 4 26 83 78 74

#### DUBAI

+971 4 887 6775

#### MANNHEIM

+49 621 3999 9858

#### JIMBOLIA

+40 256 360 030

## 5.0 REMPLACEMENT DES JOINTS D'ÉTANCHÉITÉ

Retirer la portion pompe du corps. Retirer l'impulseur, le joint d'étanchéité endommagé, la pièce de céramique et le godet de caoutchouc. Nettoyer le compartiment du joint dans la chaise de palier et installer un nouveau godet et une nouvelle céramique. Vérifier l'état de la chemise de l'arbre. Si elle est marquée, remplacer l'ensemble de l'arbre. Autrement, nettoyer le prolongement de l'arbre et, au besoin, polir la chemise à l'aide d'une toile à polir fine suivant un mouvement rotatif.

Pousser sur l'extrémité accouplement de l'arbre pour réduire le jeu tout en pressant fermement le nouveau joint d'étanchéité sur la face fixe. On peut mettre une petite quantité de vaseline sur la chemise de l'arbre pour aider à l'installation. Pousser fermement et uniformément en utilisant deux tournevis contre les quatre oreillettes du collet (l'anneau de métal autour des soufflets de caoutchouc) ou sur le pourtour extérieur du collet dans le cas des modèles s25 à s57, H32 à H54 et de la série 1050 (1B à 2B).

Ne pas utiliser de rondelle à ressort sur les circulateurs de modèles courants s25, s35 et H32 lorsque la dépression prévue pour le ressort se trouve sur le moyeu de l'impulseur.

Continuer d'appuyer sur l'extrémité accouplement de l'arbre. Remonter l'impulseur et l'ensemble porteur du joint d'étanchéité dans le corps. Au besoin, installer un nouveau joint pour le corps et nettoyer la surface du joint de la volute et de la chaise de palier.

#### ATTENTION



Avant de faire fonctionner la pompe, vous assurer que :

- 1 La pompe a été amorcée?
- 2 Le sens de la rotation est le bon?
- 3 La pompe est correctement lubrifiée?
- 4 L'alimentation correspond aux données sur la plaque d'identification?
- 5 La pompe est protégée contre les surcharges?
- 6 Le système est propre?

Pour les systèmes domestiques de distribution d'eau, utiliser des pompes à corps de bronze.