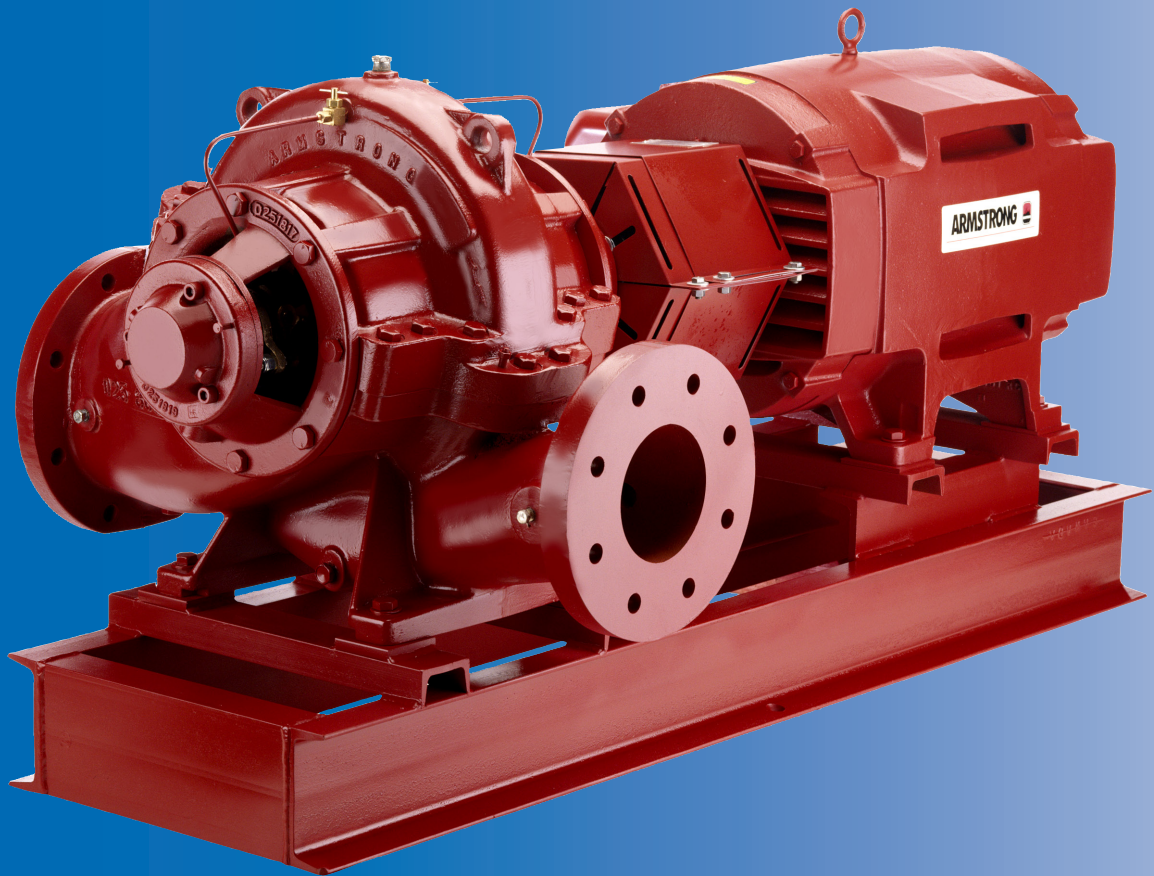


ARMSTRONG



Bomba de caja dividida horizontal

FILE NO:	46.10SP
DATE:	17 de enero de 2011
SUPERSEDES:	46.10SP
DATE:	21 de enero de 2010

Armstrong le transporta al futuro con la bomba de caja dividida horizontal (HSC) de la serie 4600 para climatización y aplicaciones industriales.

La serie 4600, resultado de más de 100 años de especialización y liderazgo en diseño de bombas, es lo más moderno en bombas de caja dividida horizontal. Cumple o excede los requerimientos de las aplicaciones de mercado para las que fue diseñada.

Esta familia de bombas se beneficia del concepto de "División Inclinada" para minimizar la turbulencia en el ojo del impulsor por medio de su enfoque laminar recto, de este modo maximizando la eficiencia. Esto también resulta en el perfil más bajo y espacio de piso mínimo de cualquier bomba de caja dividida horizontal en el mercado actual. La familia fue diseñada con partes muy parecidas, costos de instalación bajos y teniendo como objetivo un fácil mantenimiento.

1 Recirculación

- ▶ Líneas de recirculación de embalaje/sellado externo
- ▶ Separación de abrasivos como opcional

2 Sellado de eje con sello mecánico

- ▶ Diseño de cartucho único con sello mecánico estándar
- ▶ Reemplazable mediante la extracción del alojamiento del cojinete
- ▶ Partes mojadadas no se alteran
- ▶ Casquillos empaquetados disponibles

3 Acoplamiento

- ▶ Acoplamiento flexible
- ▶ Acoplamiento espaciador de 3 1/2" opcional permitiendo el reemplazo del sello mecánico sin perturbar el motor

4 Contención de fugas

- ▶ Con conexión de drenaje

5 Alojamiento prensaestopa

- ▶ Alojamiento independiente de cojinete y sello

6 Anillo de desgaste de carcasa

- ▶ Anillos de desgaste de caja reemplazables
- ▶ De fácil mantenimiento
- ▶ Anillo de desgaste del impulsor como opcional

7 Impulsor

- ▶ Succión doble hidráulicamente equilibrada
- ▶ Equilibrado dinámicamente
- ▶ Empuje axial mínimo
- ▶ Alta eficiencia en todo el rango operativo

8 Cojinetes

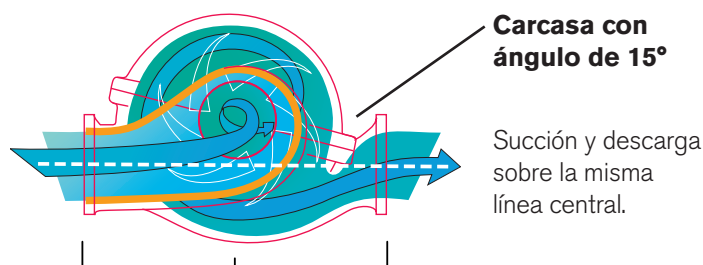
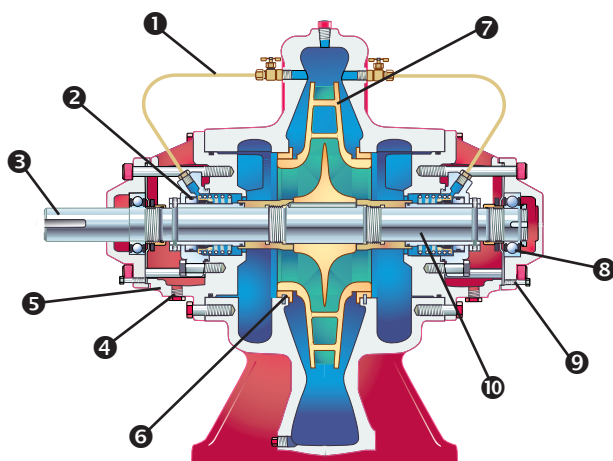
- ▶ De fácil extracción con tuerca del cojinete
- ▶ Cojinetes lubricados con grasa sellada permanentemente para una vida útil más prolongada
- ▶ Baja pérdida de fricción
- ▶ Sin mantenimiento

9 Alojamiento del cojinete

- ▶ Fácil reemplazo del cojinete sin tener que extraer la carcasa superior

10 Eje

- ▶ Mínima deflexión para una vida útil prolongada del cojinete y sello
- ▶ Vibraciones mínimas
- ▶ Eje y partes idénticas para los motores derecho e izquierdo



Carcasa con diseño dividido inclinado

- ▶ Permite enfoque laminar al ojo del impulsor
- ▶ Se requiere una menor altura de succión positiva neta (NPSH)
- ▶ Perfil de bomba más bajo
- ▶ Ocupación de superficie de bomba mínima
- ▶ Elemento giratorio extraíble sin perturbar las tuberías
- ▶ Carcasa montada sobre base baja para reducir vibraciones

Serie 4600 - Caja Dividida Horizontal

► Características especiales

Cartridge Mechanical Seal

► Sello mecánico de cartucho

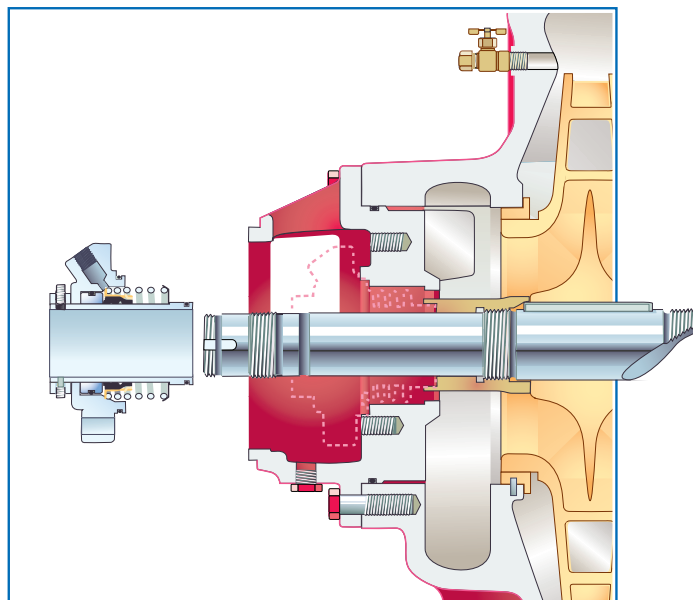
Sello mecánico y placa del sello montados sobre el manguito del eje, como un solo montaje estilo cartucho.

► De fácil mantenimiento

El montaje de cartucho de una pieza se puede extraer fácilmente para realizar mantenimiento. El montaje de reemplazo puede instalarse fácilmente sin ningún ajuste especial del sello. El sello mecánico es un diseño estándar de la industria y se puede conseguir fácilmente en los centros de suministro de sellos locales.

► Mayores parámetros de temperatura y presión

Varios tipos de sellos mecánicos y casquillos empaquetados se encuentran disponibles para ampliar los parámetros estándar de presión y temperatura.



Reparación/mantenimiento de cojinetes

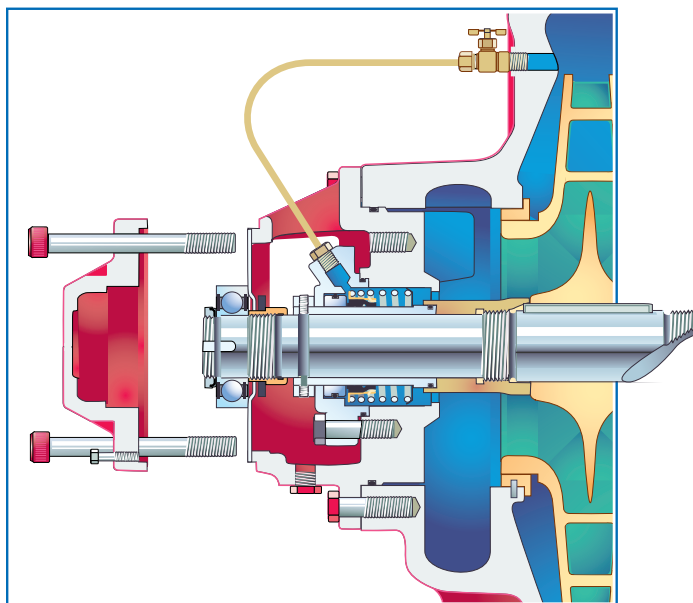
► Los cojinetes se pueden extraer sin perturbar la cubierta superior

Extraiga la cubierta del cojinete para retirar el cojinete para reparación/mantenimiento.

► De fácil mantenimiento

Todos los cojinetes contienen una tuerca de extracción sobre el lado impulsor del cojinete. La extracción del cojinete es fácil. Simplemente trabe el eje y gire la tuerca de extracción hasta liberar el cojinete.

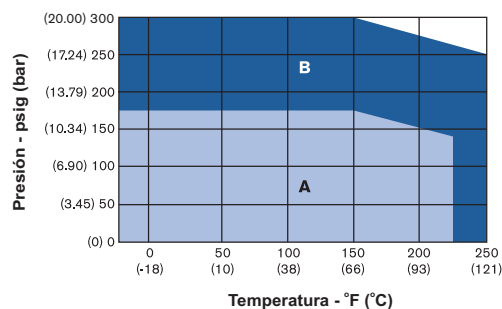
► No se requieren herramientas o ajustes especiales



Materiales de construcción

Partes	Material estándar
Carcasa	Hierro fundido - Clase 30
Impulsor	Bronce - Aleación 844
Anillo de desgaste	Bronce - Aleación 936
Eje	Acero al carbono - C1045
Manguito del eje	Acero inoxidable - 304
Sello mecánico	Carbono/carburo de silicón Acero inoxidable/monómero de dieno etileno propileno (EPDM)
Cojinetes	Lubricación por medio de grasa

► Tabla de presión/temperatura



Leyenda: **A** Carcasa de hierro fundido - ANSI 125 bridas
B Carcasa de hierro fundido - ANSI 250 bridas

Póngase en contacto con la fábrica para solicitar mayores requerimientos de presión y temperatura

► Especificaciones típicas

1.0 Bombas – Caja dividida horizontal, centrífuga

Bombas de caja dividida horizontal Armstrong, de una sola etapa, tipo de succión doble se desconectan ante alturas ascendentes.

Consulte las tablas de las bombas para ver los flujos, alturas, velocidad del motor, caja, eficiencia y requerimientos de potencia.

Bombas Armstrong Serie 4600, tipo de caja dividida horizontal, con acoplamiento flexible y protecciones OSHA y ensambladas con motor sobre una placa de asiento de acero inoxidable.

2.0 Construcción de la bomba

2.1 Carcasa de la bomba

Hierro fundido, dividida axialmente, con división inclinada de ángulo 15° para menores requerimientos NPSH y para minimizar las dimensiones de la bomba.

Conexiones de succión y descarga, ubicadas en la carcasa inferior, con bridas y dimensiones según los datos que aparecen en la tabla y con perforaciones y acoplamientos para conexiones de medición.

Conexiones de succión y descarga sobre el mismo nivel.

La parte superior de la carcasa y el montaje giratorio se pueden extraer sin perturbar las conexiones de tuberías.

2.2 Anillos de desgaste

La carcasa de la bomba viene equipada con anillos de desgaste de bronce reemplazables.

2.3 Impulsor

De bronce, succión doble, totalmente encapsulado. Equilibrado dinámicamente.

2.4 Eje

Acero al carbono, diseñado para una mínima deflexión y vibración.

2.5 Manguitos del eje

Acero inoxidable y son parte componente de los sellos mecánicos tipo cartucho.

2.6 Sellos mecánicos

Cada cámara del sello viene equipada con un sello mecánico tipo cartucho.

Componente del sello es de acero inoxidable con caras de carbono vs. carburo de silicona y sello secundario EPDM.

Sello mecánico, manguito del eje y placa de asiento fácilmente extraíbles como un solo componente.

Placas del sello con líneas de vaciado instaladas en fábrica.*

2.7 Cojinetes

Cojinetes de bola con ranuras profundas herméticas. Con lubricación tipo grasa sellada permanentemente.

Cojinetes montados en alojamientos tipo cartucho, reemplazables sin abrir la carcasa de la bomba.

Cojinetes extraíbles girando la tuerca de extracción detrás del cojinete. No se requieren herramientas especiales de extracción.

3.0 Motor

Los rangos de potencia del motor que se muestran en la tabla son los mínimos aceptables y se han determinado para un funcionamiento continuo sin exceder los rangos de la placa de identificación de carga total en toda la curva de la bomba, excluyendo el factor de mantenimiento del motor.

4.0 Montaje y Pruebas

Las bombas se someten a una prueba hidrostática a 150% de la presión máxima de trabajo de la bomba.

La bomba y el motor están montados y alineados en la planta del fabricante de la bomba sobre una placa de asiento en común. La alineación final se realiza en el lugar del emplazamiento una vez que la bomba haya sido instalada y se haya llevado a su temperatura operativa.

Si viniera equipada, la conexión acoplada del depósito de purga será entubada al drenaje más cercano.

*Opciones para la línea del sello de descarga:

1. Colocar en cada línea de vaciado al sello mecánico de cartucho un filtro de cartucho de 50 micrones y un indicador visual de flujo, para adaptarse a la presión de trabajo operativa.

El instalador cambiará regularmente los filtros después del vaciado del sistema hasta el momento de la entrega al propietario.

2. (Solamente para bombas con presiones diferenciales superiores a 30 psig / 2 bares). En cada línea de lavado hasta el sello mecánico, suministre un separador de tipo sedimento ciclón con indicador de flujo de la vista.

S. A. Armstrong Limited
23 Bertrand Avenue
Toronto, Ontario
Canada, M1L 2P3
T: 416-755-2291
F: 416-759-9101

Armstrong Pumps Inc.
93 East Avenue
North Tonawanda, New York
U.S.A., 14120-6594
T: 716-693-8813
F: 716-693-8970

Armstrong Integrated Limited
Wenlock Way
Manchester
United Kingdom, M12 5JL
T: +44 (0) 8444 145 145
F: +44 (0) 8444 145 146

ARMSTRONG 



© S. A. Armstrong Limited 2011