

整体式消防泵系统

文档编号: F81.10
发布日期: 2011年11月14日
替代文档: 新
发布日期: 新

工厂预制整体式消防泵系统。



艾蒙斯特朗整体式消防泵系统包含了消防泵系统、管道、电气和排气组件，以及容纳系统的防风雨外壳。艾蒙斯特朗整体式消防泵系统在受控的ISO 9001工厂环境中设计、制造和测试，运送到现场即可安装。由于组装和电气布线均已完成，整体式消防泵系统包易于安装，从而减少了现场作业时间并缩短了建设项目工期。



让您的生活更轻松

- 在ISO 9001工厂环境中进行组装和预测试，确保安装和调试无故障
- 增加外壳内人行道的自由空间，从而提高了工作现场的安全性
- 无需现场物流搬运，不再丢失物料
- 仅有单一责任方的完整包
- 提高施工速度，减少现场安装时间
- 仅需4小时即可完成安装
- 现场仅需外部进水、排水和电源连接
- 所有管道、机械和电气设计均在施工开始前获得批准

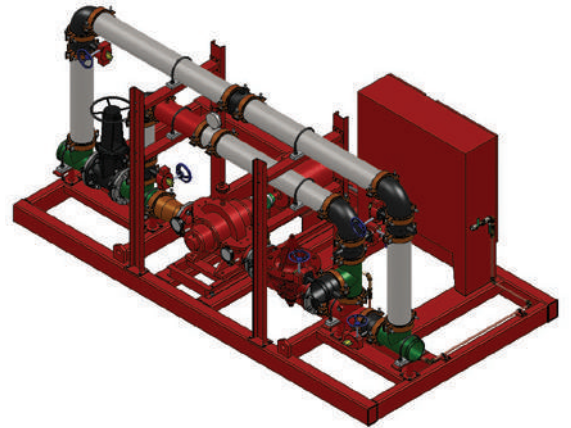
大幅增值

- 泵的流量测试在组装之前完成
- 整个系统经过压力测试，避免现场泄漏
- 已完成所有内部管道和电气连接
- 工厂组装并测试，无需现场组装
- 外壳地板涂有玻璃填充的防滑灰色环氧树脂
- 上部结构设计支持在屋顶部署管道、排气和电气组件，留下更多的地面开放空间
- 外壳绝缘板经特殊设计和制造，使用寿命超过25年
- 外壳墙板预涂优质油漆，颜色均匀，持久保护
- 经批准的吊板吊环焊接在底座上

整体式消防泵系统

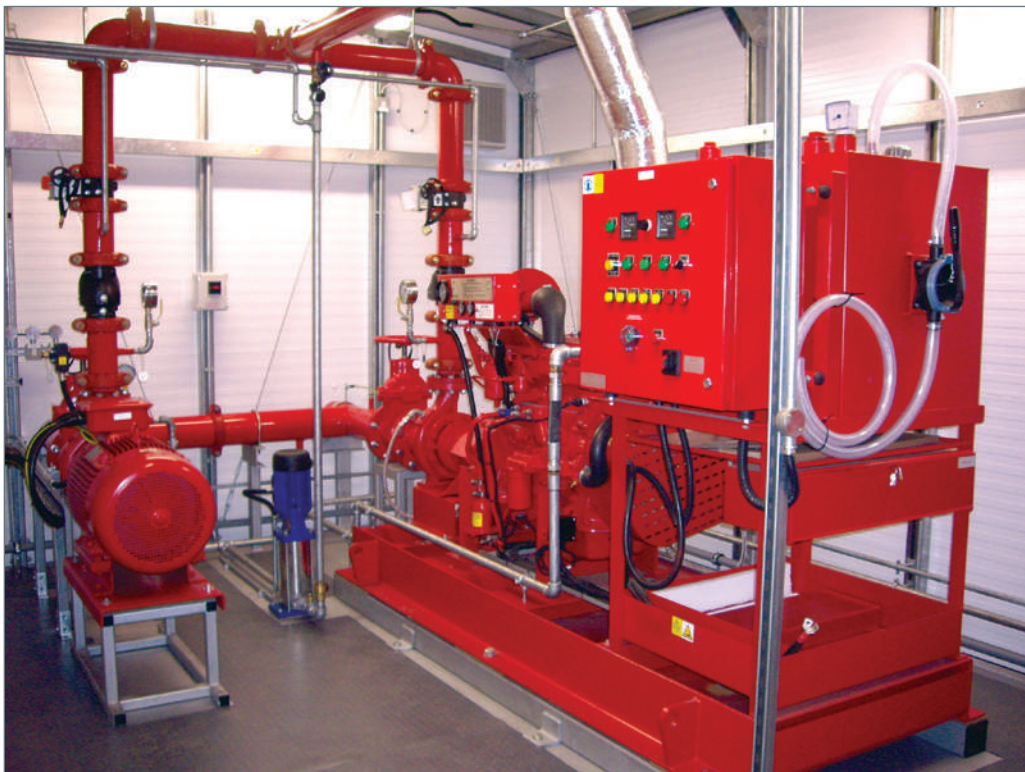
满足各种安装要求

- 艾蒙斯特朗消防解决方案全系列产品包括卧式中开泵、端吸泵和立式管道泵
- 单电动、单柴油机、1电动加1柴油机、2电动、2柴油机等多种配置可供选择
- 可选组件包括防拆开关、测试集管、城市旁路、流量计回路以及所有必要管道和阀门
- 墙板颜色可匹配任何现有建筑



符合并超越行业规范

- 系统内容NFPA规定的所有辅助系统，包括：
 - 供暖
 - 排水
 - 喷淋
 - 通风
 - 照明
- 外壳和辅助系统符合适用NFPA规范
- 抗冲击等级：墙板和顶板已通过FM Class Number 4881（1类外墙系统审批标准）审批
- 抗强冰雹等级
- 经认证，可用于遭受飓风和风致碎片冲击的地点。墙板和顶板可在风速高达150mph的情况下保持完整。
- 消防系统和外壳的设计符合所需的规范和标准（NFPA、UL、FM、LPC和/或当地规范）
- 在经过ISO 9001认证的工厂进行组装和工厂测试
- ASME Section 9认证焊接



典型规格

结构:

- 四周构件应为8×8×0.25", 交叉构件应为HSS 6×3×0.25", 间距为36"或更小, 以支撑重型设备和地板
- 上部结构为2¾"×2¾"×¼"厚重型低碳镀锌钢板
- 上部结构和连接构件应热镀80微米银斑, 通常可耐2000小时盐雾试验
- 风荷载: 150mph
- 雪载荷: 设计为45lb/ft²

地板:

- ¼"低碳钢板应铺设在绝缘层上, 与防滑架搭接, 并用沉头螺钉固定在结构钢底座上。地板漆为玻璃填充环氧树脂, 0.58 VOC, 防腐蚀, 防化学腐蚀, 防滑, 适用于沿海环境
- 已安装地漏
- BioBased 1701泡沫地板绝缘或其他规定泡沫绝缘, 厚度为2", 具有R值为6.0或更优值

覆层系统:

- 厚度至少为2"的复合隔热建筑板
- Title 24能源法规
- 符合FM Class 4881的FM批准
- 墙板覆层R值为15.2 (可根据要求提供更大的R值)
- 顶板覆层R值为16 (可根据要求提供更大的R值)
- 绝缘芯LPCB通过LPS1180'B'级HCFC认证
- 无HCFC聚氨酯泡沫芯, 2.3-2.6lb/ft³
- 臭氧消耗潜能(ODP)为零
- 外部预涂钢板厚度为0.6mm, 表面喷涂塑料层
- 内衬预涂钢板厚度为0.35mm
- 绝缘板外表面应符合BS476:Part 3:1975标准的FAA或SAA类别
- 内外表面、1级火焰蔓延表面符合BS476:Part 7:1987标准, 并根据建筑法规定义为0级
- 声学性能预测, 计权隔声指数(Rw)值为27dB或STC值为25
- 屋顶应为双斜坡, 倾斜角度为7°
- 正常环境下, 覆层系统的使用寿命为25年
- 应为倾斜屋顶和四角的绝缘外壳板提供免费闪光装置, 以便实现封闭, 免受外部干扰
- 还应为屋顶上的任何突出物品提供闪光装置

门:

- 门应为蜂窝绝缘空心金属, 具有18种规格, 配备16种规格的焊接门框, 典型深度为5¾"。单开门尺寸为3'×7', 双开门为6'宽, 7'高
- 门应配备合适的锁、把手、用于紧急出口的内部推杆、摆动链条和停止/保持机构
- 门前至少留出36"的空隙, 以便在紧急情况下作为逃生口

外壳内部的环境条件:

- 各种外壳包至少配备一台通风风机, 对于封闭地板, 通风量通常为2cfm/ft²
- 照明: 4英尺灯具, 双T8荧光灯管和镇流器, 所提供的照明功率为1.3watts/ft²
- 照明和环境控制开关应安装在检修门附近
- 至少配备2×15A电源插座, 具有GFCI (接地故障) 断路保护功能
- 紧急关闭: 应急灯将打开
- 可选配, 在设计加热日, 单元加热器的功率应确保内部温度至少为50°F(10°C)
- 可选配, 空调机组的功率应确保室内温度为104°F(40°C)

吊装点:

- 设计为用底座吊装
- 经批准的吊板吊环焊接在底座上

北京-中国

北京市朝阳区东三环北路2号
南银大厦1612室
中国 100027

上海-中国

上海市虹口区四川北路888号903室
中国 200085
+86 21 5237 0909

上海-中国

上海市奉贤区吴塘路368号
中国 201400

